

تاقی کردنه‌وهی رووپیوی

بیرکاری

M3

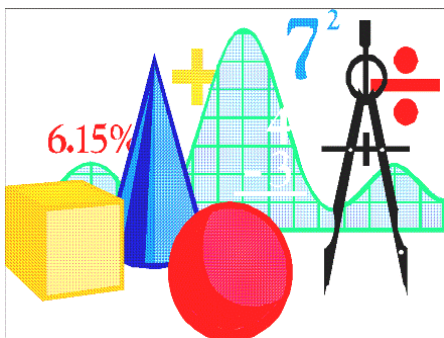
وه‌رزی دووهه‌م

..... ناو:

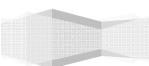
..... پؤل و هوّبه:

..... فیترگه / قوتابخانه:

ریکه‌وت: . . . 20



دانانی
شیرزاد مسته‌فا همه‌د
پسپور و سه‌ریه‌رشتیاری په‌روه‌ده‌یی
کومه‌ک 2009



چۆنیه تی به کارهینانی M3

تاقیکردنه وهی رووینوی بیر کاری M3 ههنگاوینکی سه ره کییه بۆ دیاری کردنی ئاستی زانیاری مندال و پیاده کردنی پلانی کار. ئەم ههلسهنگاندنه ی له بهردهستدایه له کۆتایی وهرزی دووهه م بۆ پۆلی سیهه م به کار دهینیت، ده کریت له ناوه راستی وهرزی یه که می پۆلی چواره مهیش به کاریت. له دوا لاپه ره ی ئەم تاقی کردنه وه یه دا، نمره کان به پپی برگه دیاری کراون، ئەو کات بۆ مامۆستا لایه نه لاوازه کانی فیرخواز دهرده که ویت که ده بییت کاری له سه ر بکریت.

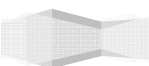
ئه نجامی ئەم تاقی کردنه وه یه ته نه ا لای مامۆستا ده بییت و ئاشکرا ناکریت و ناییت که سی دیکه جگه له مامۆستا بیزانییت، چونکه مه به ست له م تاقی کردنه وه یه دیاری کردنی ئاستی فیرخوازه هاوکات دیاری کردنی گه یشتن به ئامانجه که حکومه تی کوردستان داواکاره له مامۆستا که ئەو زانیاریانه فیری مندال بکات.

ئه نجامی ئەم تاقیکردنه وه یه ده کریت له دیداری گه شه دا پیشانی دایکوباوکان بدریت، بۆ ئەوه ی ئەوانیش بتوانن هاوکار بن له گه شه پیدان و کارامه یی منداله کانیان.

ئەم نمونه یه ش ئەزمونیه و سه ره تایه که بۆ ئاسانکاری کاری مامۆستا و گه یشتن به ئامانجه دیاری کراوه کانی وهزاره تی فیرکاری وه لات. له داها توودا به پپی سه رنجی مامۆستایان ده کریت گۆرانکاری تیدا بکریت.

مامۆستای ئازیز هه ر سه رنجیکت هه بوو دهرباره ی ئەم تاقیکردنه وه یه، تکایه سه ره ره شتیاری په یوه ندیدار ئاگادار بکه ره وه.

تیبینی / 1- وهرزی دووهه م له 01.02 ده ست پیده کات تا کۆتایی سال.



A راستییه کانی دابه‌ش کردن

A1 / ئەمانه ته‌واو بکه

24	20	16	12	÷
				4

18	15	12	9	÷
				3

A2 / ژماره‌ی نادیار چه‌نده؟

$$5 = 9 \div \square \quad (2)$$

$$9 = \square \div 27 \quad (1)$$

$$2 \div 18 = \square \div 36 \quad (4)$$

$$1 \times \square = 2 \div 10 \quad (3)$$

A3 / ئەنجامی ئەمانه‌ی خواره‌وه بدۆزه‌ره‌وه

$$\underline{\quad} = 9 \div 45 \quad (2)$$

$$\underline{\quad} = 8 \div 80 \quad (1)$$

$$\underline{\quad} = 6 \div 54 \quad (3)$$

$$\underline{\quad} = 8 \div 72 \quad (2)$$

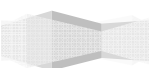
A4 / وه‌لامی گونجاو و هه‌لبژی‌ره

(2) مامۆستا 36 پینووسی به یه کسانێ دابه‌شی سه‌ر 4 فیرخواز کرد، ئایا هه‌ر فیرخوازه‌ی چه‌ند پینووسی به‌ر ده‌که‌وێت؟

آ (5) ب (54) ج (9) د (36)

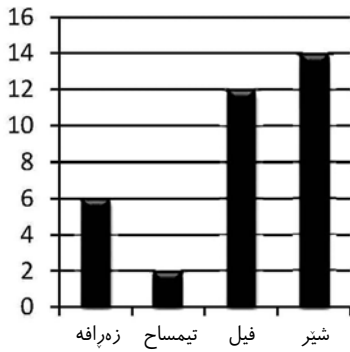
(1) 25 فیرخواز کران به 5 کۆمه‌له‌ی یه‌ کسانه‌وه، ئایا هه‌ر کۆمه‌له‌ی چه‌ند فیرخوازه‌؟

آ (30) ب (10) ج (6) د (5)



B چاره‌سەر کردنی پیدراوه‌کان

B1 / ستوونه‌کانی پروون کردنه‌وه‌ی به‌کار بهینه بو وه‌لام



دانه‌وه‌ی پرسیاره‌کان

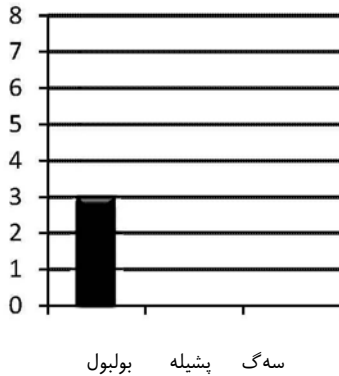
(1) کام ئازهل زور په‌سه‌نده؟

(2) کام ئازهل که‌متر له هه‌موویان په‌سه‌نده؟

(3) سه‌رجه‌می ئه‌وانه‌ی تیمساح و شیر په‌سه‌ند ده‌که‌ن گه‌وره‌ترین،

یاخود ئه‌وانه‌ی فیل و زهرافه په‌سه‌ند ده‌که‌ن؟

B2 / ستوونه‌کانی پروون کردنه‌وه‌یی به‌رانبه‌ر ته‌واو بکه به به‌کاره‌یتانی پیدراوه‌کانی خشته‌که



گیانله‌به‌رانی مالی	
ژماره	ناو
3	بولبول
7	پشيله
5	سه‌گ

B3 / خشته‌ی ژماردنی به‌رانبه‌ر به‌کاربه‌ینه و وه‌لامی گونجاو ده‌ور بده

ره‌نگی کراس	
سه‌رژمیر	ره‌نگ
	سوور
	زه‌رد
	که‌سک
	شین

(1) ژماره‌ی هه‌موو کراسه‌کان چه‌نده؟

(آ) 4 (ب) 14 (ج) 21 (د) 24

(2) کام ره‌نگ ل هه‌موویان که‌متر باوه؟

(آ) سوور (ب) که‌سک (ج) زه‌رد (د) شین

(3) ژماره‌ی ئه‌و که‌سانه‌ی کراسی ((شین))یان له به‌ردایه چه‌ندی زیاتره له‌وانه‌ی کراسی ((زه‌رد))یان

له‌به‌ردایه؟

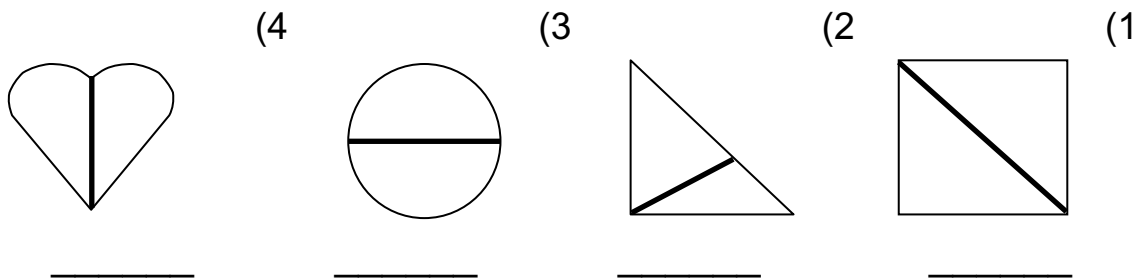
(آ) 4 (ب) 5 (ج) 6 (د) 7

C ئەندازه

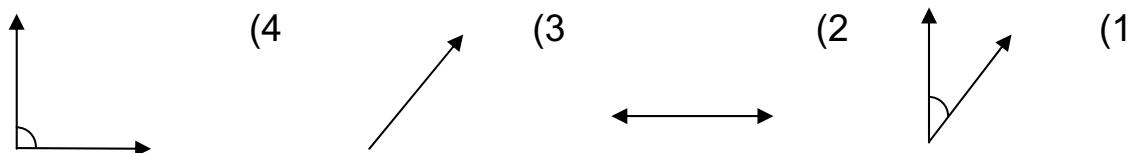
C1 / ئەو خشته يه تهواو بکه

تەنی ئەندازه یی	ژماره ی پرووه کان	ژماره ی لاکان	ژماره ی سه ره کان
روو لاکیشه ته ریب			
گو			
شه ش پالوو			
هه ره م			

C2 / ئایا هیللی ((رهشی تیر/تۆز)) هیللی هاوجیبوونه؟ به بهللی یان نه خیر وهلام بده ره وه



C3 / ناوی هه ریه ک له م شیوازانه له ژیر هه ریه که یاندا بنووسه



C4 / وهلامی گونجاو هه لبریره

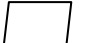
(1) کام تەنی ئەندازه یی روو، لا و سه ری نیه؟

(آ) لوله ک (ب) گو (ج) قووچه ک (د) بازنه

(2) کام شیوه ی ئەندازه یی تهنه 3 پارچه راسته هیللی هه یه

(آ) سیگۆشه (ب) چوارگۆشه (ج) شه ش پالوو (د) بازنه

(3) کام له م شیوانه جووت ده بی له گه ل ئەم شیوه یه؟

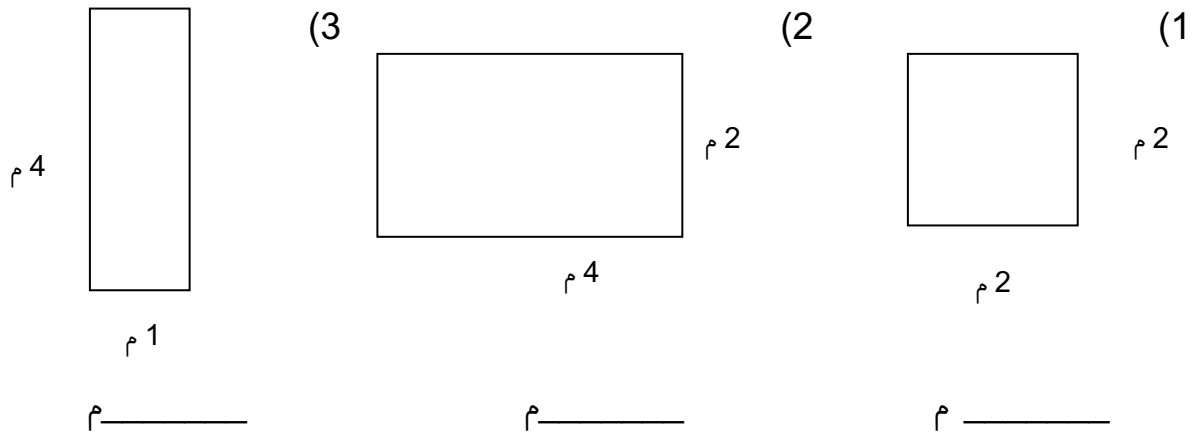
(آ)  (ب)  (ج)  (د) 

D پیوان و دريژي

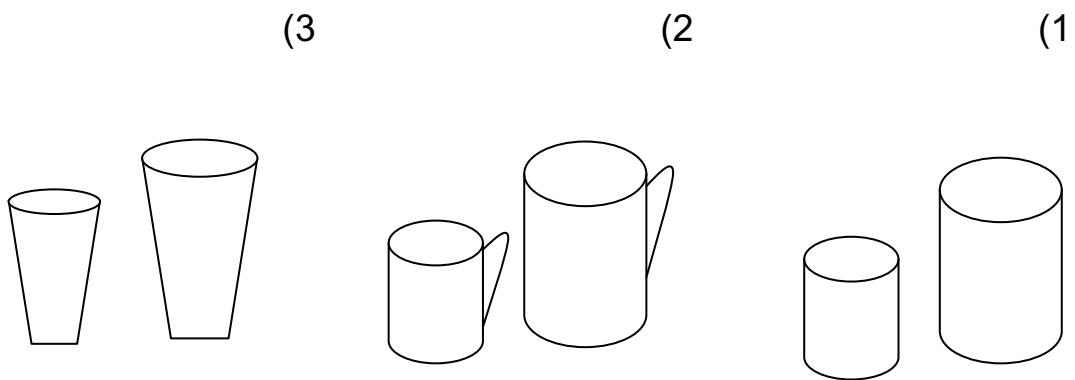
D1 ده برېښي گونجاو هه لېږه

- (1) سروه دووړي 3 __ بري تا گه يشته فيرگه.
 - (2) دريژي كه زيي تارا 10 __ .
 - (3) بهرزي ديواري مال نيزيكيه ي 2 __ ده بيت.
 - (4) دريژي كاخه زگري ئاسايي نيزيكيه ي 3 __ ده بيت.
- (ا) كم (ب) سم
(ا) سم (ب) م
(ا) سم (ب) م
(ا) م (ب) سم

D2 چيوه ي هه ريه ك له م شيوانه له ژيرياندا بنووسه.



D3 ده فري فره واني گه وره تر ده ور بده.



E کهرته کان

E1 / کهرتی هاوتا بدؤزهروهه

$$\frac{\quad}{3} = \frac{3}{9} \quad (4) \quad \frac{\quad}{3} = \frac{2}{6} \quad (3) \quad \frac{\quad}{10} = \frac{3}{5} \quad (2) \quad \frac{\quad}{8} = \frac{1}{2} \quad (1)$$

E2 / بهراورد بکه، هیمای < یان > یان = له ناو دابنی

$$\frac{1}{3} \quad \square \quad \frac{3}{6} \quad (2) \quad \frac{1}{2} \quad \square \quad \frac{1}{4} \quad (1)$$

$$\frac{9}{10} \quad \square \quad \frac{9}{10} \quad (4) \quad \frac{2}{4} \quad \square \quad \frac{3}{8} \quad (3)$$

E3 / نهجامی نهمانه ی خوارهوه بدؤزهروهه

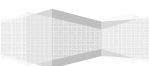
$$= \frac{1}{3} + \frac{1}{3} \quad (2) \quad = \frac{1}{5} + \frac{2}{5} \quad (1)$$

$$= \frac{3}{5} - \frac{4}{5} \quad (4) \quad = \frac{2}{8} - \frac{3}{8} \quad (3)$$

E4 / دهوری وهلامی گونجاو بده

$$\frac{2}{8} - \frac{6}{8} \quad (2) \quad \frac{2}{10} + \frac{7}{10} \quad (1)$$

$$\frac{4}{16} \quad (د) \quad \frac{1}{2} \quad (ج) \quad \frac{2}{3} \quad (ب) \quad \frac{1}{6} \quad (آ) \quad \frac{5}{10} \quad (د) \quad \frac{5}{20} \quad (ج) \quad \frac{9}{20} \quad (ب) \quad \frac{9}{10} \quad (آ)$$



F راهیتان له سهر لیكدان و دابهش كردن

F1 / ټه نجامی لیكدان بدؤزه ره وه

$$\begin{array}{r} 31 \quad (1 \\ \underline{3 \times} \\ 214 \quad (2 \\ \underline{3 \times} \\ 1741 \quad (4 \\ \underline{3 \times} \end{array} = 18 \times 6 \quad (3$$

F2 / 1) سالار 7 قاپ شیرینی کړی، هر یه که یان 18 پارچه شیرینی تیدایه، ټایا سالار چه ند پارچه شیرینی کړیوه؟

2) 27 فیرخواز به باس چوونه فیرگه، ټه گهر هر باسیک 9 فیرخواز بگریټ، ټایا چه ند پاس هه موو فیرخوازه کان ده گریټ؟

F3 / وه لامي گونجاو هه لبریره

$$7 \times 57 \quad (1 \quad 64 \quad (آ \quad 249 \quad (ب \quad 399 \quad (ج \quad 401 \quad (د$$

2) ټازاد 12 سیو له هه فته یه کدا ده خوات، ټایا له 8 هه فته دا چه ند سیو ده خوات؟

$$86 \quad (آ \quad 96 \quad (ب \quad 76 \quad (ج \quad 106 \quad (د$$

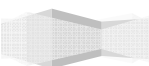
$$3) \quad 90 \quad \overline{8} \quad (10 \text{ ماوه} \quad 2 \quad (ب \quad 11 \text{ ماوه} \quad 4 \quad (ج \quad 11 \text{ ماوه} \quad 2 \quad (د \quad 12$$

4) 47 فیرخواز چوونه فیرگه، ټه گهر ټوټومبیله کان هر یه که 4 فیرخواز بگرن، ټایا نیزیکه ی چه ند ټوټوموبیلمان پیویسته؟

$$7 \quad (آ \quad 10 \quad (ب \quad 11 \quad (ج \quad 12 \quad (د$$

F3 / دابهش بکه

$$\begin{array}{r} 155 \quad (1 \\ \underline{5} \\ 72 \quad (2 \\ \underline{3} \\ 819 \quad (3 \\ \underline{9} \\ 294 \quad (4 \\ \underline{7} \end{array}$$



M3 نه‌نجامی هه‌لسه‌نگاندنی رووپیوی

وه‌رزی دووهه‌م

ژ	بنه‌ماکانی هه‌لسه‌نگاندن	بر‌گه‌کانی هه‌لسه‌نگاندن	نمره‌کان	کۆی نمره‌کان	شیکردنه‌وه‌ی بر‌گه‌کانی هه‌لسه‌نگاندن
1	A / راستیه‌کانی دابه‌ش کردن	A1 / 8 نمره A2 / 4 نمره A3 / 4 نمره A4 / 8 نمره	A1 / A2 / A3 / A4 /		24-23 نایاب 22-20 زۆر باش 19-18 باش 17-15 ناوه‌ند 14-12 په‌سه‌ند 11-0 لاواز
2	B / چاره‌سه‌ر کردنی پیدراوه‌کان	B1 / 6 نمره B2 / 4 نمره B3 / 6 نمره	B1 / B2 / B3 /		16 نایاب 15 زۆر باش 14-13 باش 12-11 ناوه‌ند 10-9 په‌سه‌ند 8-0 لاواز
3	C / ئه‌ندازه	C1 / 12 نمره C2 / 8 نمره C3 / 8 نمره C4 / 6 نمره	C1 / C2 / C3 / C4 /		34-32 نایاب 31-30 زۆر باش 29-25 باش 24-21 ناوه‌ند 20-17 په‌سه‌ند 16-0 لاواز
4	D / پینوان و دریژی	D1 / 4 نمره D2 / 6 نمره D3 / 6 نمره	D1 / D2 / D3 /		16 نایاب 15 زۆر باش 14-13 باش 12-11 ناوه‌ند 10-9 په‌سه‌ند 8-0 لاواز
5	E / که‌رتە‌کان	E1 / 8 نمره E2 / 8 نمره E3 / 8 نمره E4 / 4 نمره	E1 / E2 / E3 / E4 /		28-27 نایاب 26-24 زۆر باش 23-21 باش 20-17 ناوه‌ند 16-14 په‌سه‌ند 13-0 لاواز
6	F / راهینان له‌سه‌ر لیکدان و دابه‌ش کردن	F1 / 8 نمره F2 / 8 نمره F3 / 4 نمره F4 / 8 نمره	F1 / F2 / F3 / F4 /		28-27 نایاب 26-24 زۆر باش 23-21 باش 20-17 ناوه‌ند 16-14 په‌سه‌ند 13-0 لاواز
			کۆی نمره‌کان		نمره / 146

